

# Série EHB

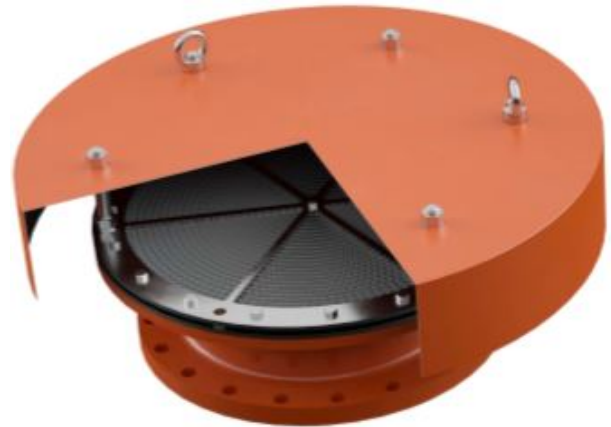


## Corta-Chamas de Deflagração Final Linha

Protecting People, Property and our Planet.

### Com Elemento Singular e Removível para Aplicações de Alta Temperatura para Grupos de Explosividade IIA1 & IIA, IIB1, IIB2 & IIB3

Os Corta-Chamas de Deflagração de Final de Linha Série EHB Elmac Technologies® são projetados para serem instalados no final de uma tubulação ou saída de ventilação de um tanque, para fornecer proteção contra a deflagração atmosférica, onde a fonte de ignição é externa.



### Princípio de Operação

A Série EHB incorpora a tecnologia de fita frisada aprimorada E-Flow™ da Elmac no elemento corta-chamas, cuja matriz foi otimizada usando a Dinâmica dos Flúidos Computacional (CFD - *Computational Fluid Dynamic*).

Durante uma deflagração atmosférica, os produtos de combustão são resfriados na superfície do elemento por dissipação de calor, impedindo a continuação do processo de combustão através do corta-chamas e na tubulação de ventilação protegida.

### Grupos de Explosividade

Os Corta-Chamas Série EHB Elmac são certificados acordo ATEX para gases/vapores inflamáveis de grupos de explosividade IIA1, IIA, IIB1, IIB2 & IIB3.

### Normas de Conformidade

Os Corta-Chamas Elmac Technologies® foram testados acordo EN ISO 16852 e certificado conforme Diretiva ATEX 2014/34/EU.

O desempenho real do dispositivo é verificado na instalação de testes interna de última geração da Elmac Technologies®.



EMS535425

FM535423

### Experiência Elmac

A Elmac Technologies® fabrica equipamentos de proteção desde 1948 e traz níveis aprimorados de proteção contra chamas e explosão para uma ampla variedade de aplicações.

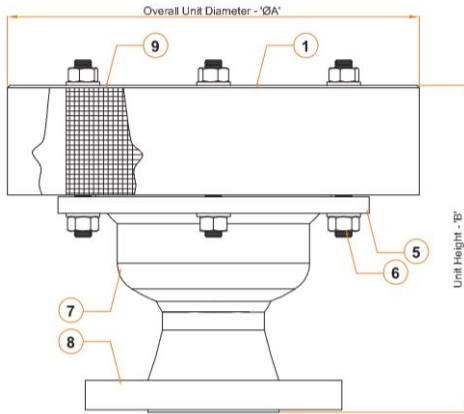
A Elmac oferece uma considerável liderança técnica e, usando instalações de teste juntamente com recursos de Dinâmica dos Flúidos Computacional (CFD - *Computational Fluid Dynamic*), emprega equipes de pesquisa renomadas para desenvolver soluções para as mais desafiadoras aplicações industriais.

### Características e Benefícios

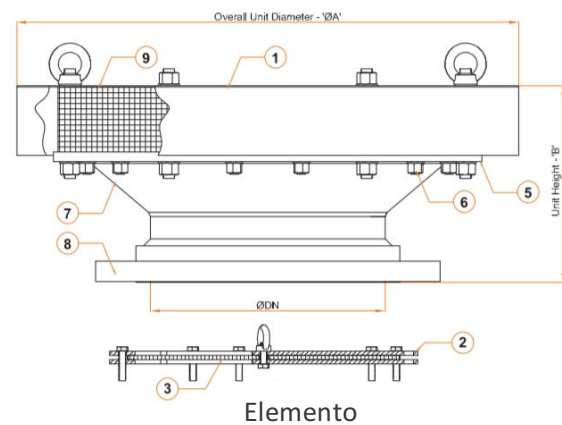
- Range de temperatura de operação superior
- Capacidade de vazão excepcional com perda de carga mínima
- Elemento de fita frisada, removível e de fácil limpeza
- Design de elemento exclusivo menos suscetível a incrustação/entupimento
- Tamanhos e materiais para atender uma ampla gama de aplicações
- Disponível com conexões flangeada ou roscada
- Leve para facilitar a instalação
- Tampa de proteção instalada como padrão

## Desenho Geral:

Corta-Chamas EHB: DN 15-40mm (1/2"-1.1/2")



Corta-Chamas EHB: DN 50-600mm (2"-24")



## Especificação de Material Padrão:

Ref.	Descrição	Modelo em Aço Carbono	Modelo em Aço Inoxidável
1	Tampa de Proteção	Aço Inoxidável	Aço Inoxidável
2	Armação do Elemento	Aço Carbono	Aço Inoxidável
3	Elemento Corta-Chamas	Aço Inoxidável	Aço Inoxidável
4*	Junta	PTFE	PTFE
5	Flange do Elemento	Aço Carbono	Aço Inoxidável
6	Parafusos/Porcas	Aço Carbono BZP	Aço Inoxidável
7	Tubo Redutor / Corpo	Aço Carbono	Aço Inoxidável
8	Flange de Fixação	Aço Carbono	Aço Inoxidável
9	Tela de Proteção	Aço Inoxidável	Aço Inoxidável

\*Não mostrado nos desenhos gerais acima.

## Dimensões:

DN (mm) / Polegada	15 / 1/2"	20 / 3/4"	25 / 1"	32 / 1.1/4"	40 / 1.1/2"	50 / 2"	65 / 2.1/2"	80 / 3"	100 / 4"
ØA (mm)	245	245	245	245	245	245	300	300	360
B (mm)	192	197	199	200	205	195	230	230	246
Peso aprox. (kg)	7,0	7,2	8	8	8	9	15	15	20

DN (mm) / Polegada	125 / 5"	150 / 6"	200 / 8"	250 / 10"	300 / 12"	350 / 14"	400 / 16"	450 / 18"	500 / 20"	600 / 24"
ØA (mm)	420	500	500	600	660	790	870	950	1030	1200
B (mm)	279	325	325	492	528	342	350	390	403	461
Peso aprox. (kg)	27	41	46	80	103	114	135	157	182	230

\* Corta-Chamas com elemento maior estão disponíveis para aplicações de vazão mais alta. Entre em contato com o Suporte ao Cliente para obter detalhes.

## Variações:

Item	Montagem Padrão	Opções*
Material do Corpo	Aço Carbono ou Inoxidável	Aço Carbono de Baixa Temperatura, Aço Carbono revestido em PTFE, Duplex, Hastelloy
Material do Elemento	Aço Inoxidável	Hastelloy
Conexões	Flange ANSI 150# RF ou FF	Flange PN16, Rosca BSP/NPT fêmea ou macho
Pintura (cor)	Laranja sinalização (corpo em aço carbono)	Padrão Offshore, outras sob consulta
Tela de Proteção	Aço Inoxidável	Aço Inoxidável 304, Aço Inoxidável revestido em PTFE

\*Depende do diâmetro do corta-chamas.

## Condições de Operação:

O range de temperatura de operação do Corta-Chamas EHB é de -20°C a +150°C.

## Curvas de Vazão do EHB:

O desempenho de vazão versus perda de carga varia de acordo com a configuração de cada corta-chamas. Mais informações estão disponíveis com o suporte técnico local da Elmac.

## Suporte Local

JSJ Inspeções e Serviços Técnicos

Contato: André Henrique

Tel.: +55 21 96727-1425

E-mail: [andre.henrique@jsjservicostecnicos.com.br](mailto:andre.henrique@jsjservicostecnicos.com.br)

Avenida Santa Cruz 833, Rio de Janeiro, CEP: 21710-231

Todas as especificações estão corretas no momento da impressão, são apenas para orientação e estão sujeitas a alterações sem aviso prévio.



Protecting People, Property and our Planet.