

Série LCB



Corta-Chamas de Deflagração Em Linha

Protecting People, Property and our Planet.

Com Elementos Singulares e Removíveis para Grupos de Explosividade IIA1, IIA, IIB1, IIB2 & IIB3

Os Corta-Chamas de Deflagração Em Linha LCB Elmac Technologies® são projetados para evitar a propagação de chama em tubulação. Ao localizar o corta-chamas próximo à fonte de ignição, qualquer chama ou explosão é confinada para a área imediata. Os Corta-Chamas LCB podem ser fornecidos nas opções para alta pressão, alta temperatura e combustão de curta duração.



Princípio de Operação

Para uma deflagração em tubulação sem chama estabilizada, os produtos de combustão são resfriados na superfície do elemento por dissipação de calor, impedindo a continuação do processo de combustão através do corta-chamas e no sistema de tubulação protegida. No caso de uma chama se estabilizar no elemento corta-chamas, um aumento súbito de temperatura pode ser detectado por um sistema de controle/monitoramento e medidas de proteção secundária ativada para interromper o fluxo da mistura inflamável.

Grupos de Explosividade

Os Corta-Chamas LCB Elmac são certificados acordo ATEX para os grupos de explosividade IIA1, IIA, IIB1, IIB2 & IIB3.

Características e Benefícios

Os Corta-Chamas LCB incorporam a tecnologia de fita frisada no elemento corta-chamas, cuja matriz de metal foi otimizada para garantir as características de vazão vs perda de carga líder de mercado.

- Capacidade de vazão excepcional com perda de carga mínima
- Combustão de curta duração para aviso antecipado de eventos de queima estabilizada

Normas de Conformidade

Os Corta-Chamas Elmac Technologies® foram testados acordo EN ISO 16852 e certificado conforme Diretiva ATEX 2014/34/EU.



Experiência Elmac

A Elmac Technologies® fabrica equipamentos de proteção desde 1948 e traz níveis aprimorados de proteção contra chamas e explosão para uma ampla variedade de aplicações.

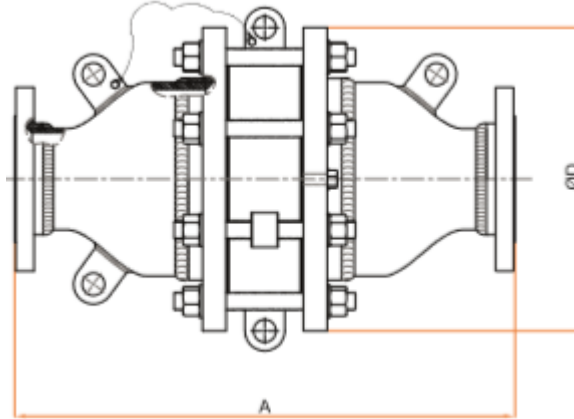
A Elmac oferece uma considerável liderança técnica e, usando instalações de teste juntamente com recursos de Dinâmica dos Fluidos Computacional (CFD - *Computational Fluid Dynamic*), emprega equipes de pesquisa renomadas para desenvolver soluções para as mais desafiadoras aplicações industriais.

- Padrão Concêntrico e proteção bidirecional
- Disponível nas opções para pressão e temperatura elevadas
- Elementos corta-chamas singulares e removíveis para fácil limpeza e manutenção
- Design de elemento menos suscetível a incrustação e entupimento
- Tamanhos e materiais para atender uma ampla gama de aplicações
- Disponível com conexões flangeada ou roscada

Série LCB

Corta-Chamas de Deflagração Em Linha

Desenho Geral



Padrão Concêntrico

Dimensões:

DN (mm) / Polegada	15 / 1/2"	20 / 3/4"	25 / 1"	32 / 1.1/4"	40 / 1.1/2"	50 / 2"	65 / 2.1/2"	80 / 3"	100 / 4"	125 / 5"	150 / 6"	200 / 8"	250 / 10"	300 / 12"
A (mm)	317	317	337	337	317	323	401	413	457	591	577	903	1221	1239
ØD (mm)	229	229	229	229	229	229	254	279	343	483	483	597	698	813
Peso aprox. (kg)	21	22	22	23	22	24	31	40	63	119	122	215	310	416

*Modelos com tampa de proteção estão disponíveis com elemento corta-chamas maior para melhoria da capacidade de vazão.

Variações:

Item	Montagem Padrão	Opções*
Material do Corpo	Aço Carbono ou Inoxidável	Aço Carbono de Baixa Temperatura, Aço Carbono revestido em PTFE, Duplex, Hastelloy
Material do Elemento	Aço Inoxidável	Hastelloy
Conexões	Flange ANSI 150#	Flange PN16, Rosca BSP/NPT fêmea ou macho
Pintura (cor)	Laranja sinalização (corpo em aço carbono)	Padrão Offshore, outras sob consulta

*Depende do diâmetro do corta-chamas.

Condições de Operação:

Modelo	Pressão Máx. de Operação (bar-a)	Temperatura Máx. de Operação (°C)	Combustão de Curta Duração
Série LCB	1,10	+60	Sim
	1,50	+60	Sim

Curvas de Vazão do Corta-Chamas LCB

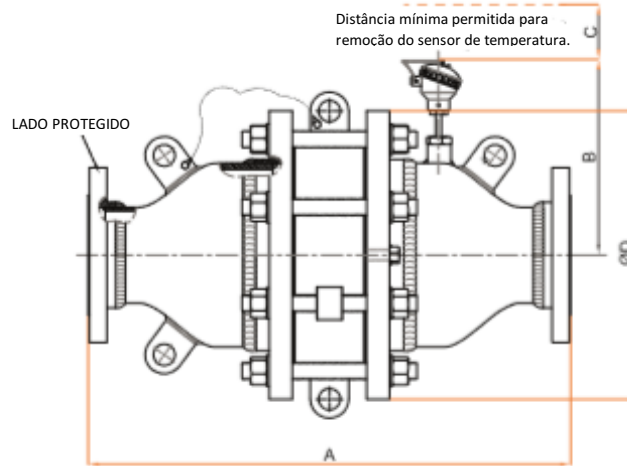
O desempenho de vazão versus perda de carga varia de acordo com a configuração de cada corta-chamas.

Mais informações estão disponíveis com o suporte técnico local da Elmac.

Série LCB

Corta-Chamas de Deflagração Em Linha de Combustão de Curta Duração

Desenho Geral:



Padrão Concêntrico

Dimensões:

DN (mm) / Polegada	15 / 1/2"	20 / 3/4"	25 / 1"	32 / 1.1/4"	40 / 1.1/2"	50 / 2"	65 / 2.1/2"	80 / 3"	100 / 4"	125 / 5"	150 / 6"	200 / 8"	250 / 10"	300 / 12"
A (mm)	317	317	337	337	317	323	401	413	457	591	577	903	1221	1239
B máx (mm)	285	285	285	285	285	285	300	315	340	400	435	435	485	535
C mín (mm)	75	75	75	75	75	75	75	75	75	135	135	135	195	195
ØD (mm)	229	229	229	229	229	229	254	279	343	483	483	597	698	813
Peso aprox. (kg)	22	23	23	24	23	25	32	41	64	120	123	216	311	417

As dimensões apresentadas acima são para os modelos com pressão máx. de operação 1,10 bar-a.

C: Distância mínima permitida para remoção do sensor de temperatura.

*Modelos com tampa de proteção estão disponíveis com elemento corta-chamas maior para melhoria da capacidade de vazão.

Variações:

Item	Montagem Padrão	Opções*
Material do Corpo	Aço Carbono ou Inoxidável	Aço Carbono de Baixa Temperatura, Aço Carbono Revestido em ECTFE, Duplex, Hastelloy
Material do Elemento	Aço Inoxidável	Hastelloy
Conexões	Flange ANSI 150# RF ou FF	Flange PN16, Rosca BSP/NPT fêmea ou macho
Pintura (cor)	Laranja sinalização (corpo em aço carbono)	Padrão Offshore, outras sob consulta
Sensor de Temperatura	Instalado no lado desprotegido	Instalados em ambos os lados

*Depende do diâmetro do corta-chamas.

Condições de Operação:

Modelo	Pressão Máx. de Operação (bar-a)	Temperatura Máx. de Operação (°C)	Combustão de Curta Duração
Série LCB	1,10	+60	Sim

Curvas de Vazão do Corta-Chamas de Combustão de Curta Duração LCB

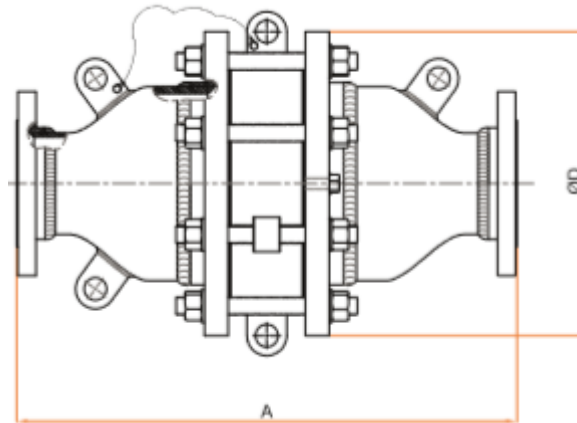
O desempenho de vazão versus perda de carga varia de acordo com a configuração de cada corta-chamas.

Mais informações estão disponíveis com o suporte técnico local da Elmac.

Série LCB

Corta-Chamas de Deflagração Em Linha de Alta Temperatura

Desenho Geral:



Padrão Concêntrico

Dimensões:

DN (mm) / Polegada	15 / 1/2"	20 / 3/4"	25 / 1"	32 / 1.1/4"	40 / 1.1/2"	50 / 2"	65 / 2.1/2"	80 / 3"	100 / 4"	125 / 5"	150 / 6"	200 / 8"	250 / 10"	300 / 12"
A (mm)	327	327	347	347	327	333	411	423	467	601	587	913	1231	1249
ØD (mm)	229	229	229	229	229	229	254	279	343	483	483	597	698	813
Peso aprox. (kg)	21	22	22	23	22	24	31	40	63	119	122	215	310	416

*Modelos com tampa de proteção estão disponíveis com elemento corta-chamas maior para melhoria da capacidade de vazão.

Variações:

Item	Montagem Padrão	Opções*
Material do Corpo	Aço Carbono ou Inoxidável	Aço Carbono de Baixa Temperatura, Aço Carbono Revestido em ECTFE, Duplex, Hastelloy
Material do Elemento	Aço Inoxidável	Hastelloy
Conexões	Flange ANSI 150# RF ou FF	Flange PN16, Rosca BSP/NPT fêmea ou macho
Pintura (cor)	Laranja sinalização (corpo em aço carbono)	Padrão Offshore, outras sob consulta

*Depende do diâmetro do corta-chamas.

Curvas de Vazão do Corta-Chamas de Alta Temperatura LCB

O desempenho de vazão versus perda de carga varia de acordo com a configuração de cada corta-chamas. Mais informações estão disponíveis com o suporte técnico local da Elmac.

Suporte Local

JSJ Inspeções e Serviços Técnicos

Contato: André Henrique

Tel.: +55 21 96727-1425

E-mail: andre.henrique@jsjservicostecnicos.com.br

Avenida Santa Cruz 833, Rio de Janeiro, CEP: 21710-231



Protecting People, Property and our Planet.