

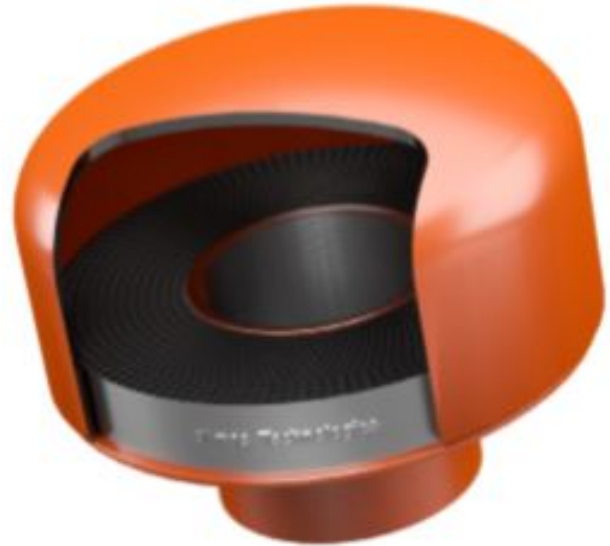
# Serie ERB



## Apagallamas de Deflagración Final de Línea RE-Flow™

Protecting People, Property and our Planet.

Los Apagallamas de Deflagración de Final de Línea de la serie ERB de Elmac Technologies® son diseñados para evitar que deflagraciones atmosféricas entren en la tuberías de gas o vapor, o en un tanque de almacenamiento cuando se instalan al final de una tubería de ventilación.



### Principio de Funcionamiento

Los apagallamas ERB Elmac incorporan la tecnología de cinta ondulada mejorada E-Flow™ en el elemento apagallamas. Las dimensiones del canal del elemento son optimizadas para la protección contra deflagración atmosférica; al tiempo que garantiza requisitos mínimos de mantenimiento y maximiza el rendimiento del flujo.

En caso de deflagración atmosférica, los productos de combustión se enfrían en la superficie del elemento por disipación de calor, lo que impide la continuación del proceso de combustión a través del apagallamas y dentro de la línea de ventilación protegida. El exclusivo modo de operación de los apagallamas de la serie ERB permite la ventilación hacia abajo (RE-Flow™) y el drenaje automático del elemento apagallamas. Esto garantiza un taponamiento o obstrucción mínimos del elemento en condiciones de funcionamiento normales.

### Grupos de Explosión

Los Apagallamas ERB de Elmac son certificados según ATEX para gases y vapores inflamables de grupos de explosión IIA1, IIA, IIB1, IIB2 & IIB3.

### Experiencia de Elmac

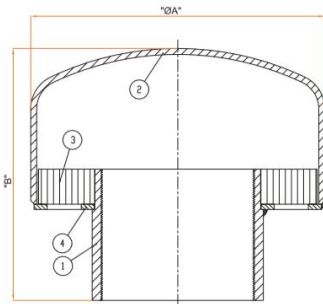
Elmac Technologies® fabrica equipos de protección desde 1948 y ofrece niveles mejorados de protección contra llamas y explosiones para una amplia gama de aplicaciones.

Elmac ofrece un liderazgo técnico considerable y, utilizando instalaciones de prueba junto con estudios de Dinámica de Fluidos Computacional (CFD - *Computational Fluid Dynamic*), emplea equipos de investigación reconocidos por desarrollar soluciones para las aplicaciones industriales más desafiantes.

### Características y Beneficios

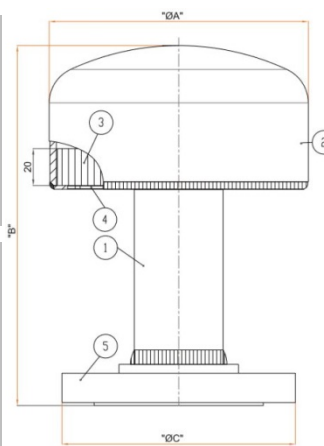
- Simple, compacto, robusto y ligero.
- Hasta 5 veces más ligero que los apagallamas con bridas estándar
- El elemento autodrenante evita que la lluvia, la suciedad o otras materias extrañas ingresen al sistema de tuberías
- El elemento E-Flow™ proporciona un rendimiento de flujo óptimo
- Rápido y fácil de instalar y mantenimiento
- Opciones de conexión roscadas y bridadas disponibles
- Mínimo taponamiento o obstrucción del elemento con un mantenimiento mínimo.

### Dibujo Geral:



Especificaciones de Material Estándar		
Ref.	Descripción	Material
1	Hilo hembra	Acero Inoxidable
2	Caperuza	Acero Inoxidable
3	Elemento	Acero Inoxidable
4	Anillo del Elemento	Acero Inoxidable

Dimensiones			
DN (mm) / Pulgada	ØD (mm)	B (mm)	Peso aprox (kg)
10 / 3/8"	89	69	0.7
15 / 1/2"	89	79	0.7
20 / 3/4"	89	82	0.7
25 / 1"	89	77	0.7
32 / 1.1/4"	141	107	1.8
40 / 1.1/2"	141	107	1.9
50 / 2"	141	116	1.9
65 / 2.1/2"	168	138	2.9
80 / 3"	168	144	3.0



Especificaciones de Material Estándar		
Ref.	Descripción	Material
1	Cuerpo	Acero Inoxidable
2	Caperuza	Acero Inoxidable
3	Elemento	Acero Inoxidable
4	Anillo del Elemento	Acero Inoxidable
5	Brida	Acero Inoxidable

Dimensiones				
DN (mm) / Pulgada	ØA (mm)	B (mm)	ØC (mm)	Peso aprox (kg)
15 / 1/2"	89	165	95	1.2
20 / 3/4"	89	165	105	1.4
25 / 1"	89	165	115	1.7
32 / 1.1/4"	141	195	140	3.1
40 / 1.1/2"	141	195	150	3.5
50 / 2"	141	195	165	4.4
65 / 2.1/2"	168	215	185	6.7
80 / 3"	168	215	200	7.4

### Variaciones:

Item	Montaje Estándar	Opciones*
Material del Apagallamas	Acero Inoxidable	Por encargo
Material del Elemento	Acero Inoxidable	Por encargo
Conexiones	BSP/NPT hembra o Brida	Adaptadores para otros tipos de conexión

\*Depende del tamaño del apagallamas.

### Condiciones Operativas

La temperatura operativa los apagallamas ERB es de -20 °C a +60 °C.

### Curva de Flujo del Apagallamas ERB

El rendimiento de pérdida de presión varía de acuerdo con el diseño particular del apagallamas. Más informaciones están disponibles con el soporte técnico local de Elmac.

### Cumplimiento de Normas

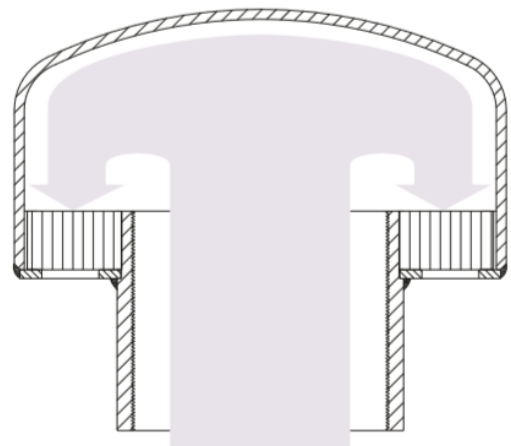
Los Apagallamas Elmac Technologies® han sido probados según EN ISO 16852 y certificados de acuerdo con la Directiva ATEX 2014/34/EU.

El rendimiento real del dispositivo se verifica en las instalaciones de prueba internas de Elmac Technologies®.



### RE-Flow™

El siguiente diagrama muestra la descarga de gases y/o vapores a través de la carcasa y el elemento ERB para ventear a la atmósfera.



### Soporte al Cliente

Tel: +44 (0) 1352 717 555  
 Email: sales@elmactech.com  
 Fax: +44 (0) 1352 717 642  
 Coast Road, Greenfield, Flintshire, CH8 9DP United



Protecting People, Property and our Planet.