

Serie LCB



Protecting People, Property and our Planet.

Apagallamas de Deflagración En Línea

Con Elementos Reemplazables para Grupos de Explosión IIA1, IIA, IIB1, IIB2 & IIB3

Los Apagallamas de Deflagración En Línea LCB Elmac Technologies® son diseñados para evitar la propagación de llamas en tuberías. Al instalar el apagallamas cerca de la fuente de ignición, cualquier llama o explosión es limitada al área inmediata y extinguida. Los modelos de apagallamas LCB incluyen alta presión, alta temperatura y combustión de corta duración.



Principio de Funcionamiento

Para una deflagración en tubería sin llama estabilizada, los productos se enfrían en la superficie del elemento por disipación de calor, evitando la continuación del proceso de combustión a través del apagallamas y en la tubería protegida. En el caso de que la llama se estabilice en el elemento apagallamas, un sistema de monitoreo detectará un aumento repentino de la temperatura y se activarán medidas de protección secundarias para detener el flujo de la mezcla inflamable.

Grupos de Explosión

Los Apagallamas de la Serie LCB de Elmac son certificados según ATEX para los grupos de explosión IIA1, IIA, IIB1, IIB2 & IIB3.

Características y Beneficios

La serie LCB incorpora tecnología de cinta ondulada en el elemento apagallamas, cuya matriz metálica ha sido optimizada para garantizar características de flujo versus pérdida de presión líderes de la industria.

- Capacidades de flujo excepcionales con pérdida de presión mínima
- Disponible para Combustión de Corta Duración para alerta temprano de eventos de quema estabilizada
- Diseño concéntrico y protección bidireccional

Cumplimiento de Normas

Los Apagallamas Elmac Technologies® han sido probados según EN ISO 16852 y certificados de acuerdo con la Directiva ATEX 2014/34/EU.



Experiencia de Elmac

Elmac Technologies® fabrica equipos de protección desde 1948 y ofrece niveles mejorados de protección contra llamas y explosiones para una amplia gama de aplicaciones.

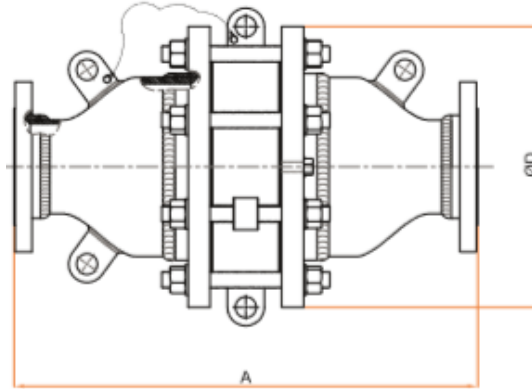
Elmac ofrece un liderazgo técnico considerable y, utilizando instalaciones de prueba junto con estudios de Dinámica de Fluidos Computacional (CFD - *Computational Fluid Dynamic*), emplea equipos de investigación reconocidos por desarrollar soluciones para las aplicaciones industriales más desafiantes.

- Protección bidireccional y diseño concéntrico
- Límites de temperatura y presión operativa extendidas
- Elementos de cinta ondulada reemplazables y fáciles de limpiar
- El diseño único del elemento es menos susceptible a incrustaciones y obstrucciones
- Tamaños y materiales para una amplia gama de aplicaciones
- Las conexiones incluyen opciones con bridas o roscadas

Serie LCB

Apagallamas de Deflagración En Línea

Dibujo Geral:



Diseño Concéntrico

Dimensiones:

DN (mm) / Pulgada	15 / ½"	20 / ¾"	25 / 1"	32 / 1.1/4"	40 / 1.1/2"	50 / 2"	65 / 2.1/2"	80 / 3"	100 / 4"	125 / 5"	150 / 6"	200 / 8"	250 / 10"	300 / 12"
A (mm)	317	317	337	337	317	323	401	413	457	591	577	903	1221	1239
ØD (mm)	229	229	229	229	229	229	254	279	343	483	483	597	698	813
Peso aprox (kg)	21	22	22	23	22	24	31	40	63	119	122	215	310	416

* Modelos con caperuza están disponibles con elementos apagallamas más grandes para capacidades de flujo mejoradas.

Variaciones:

Item	Montaje estándar	Opciones*
Material del Cuerpo	Acero Carbono or Acero Inoxidable	Acero Carbono de Baja Temperatura, Acero carbono recubierto de PTFE, Acero Dúplex, Hastelloy
Material del Elemento	Aço Inoxidable	Hastelloy
Conexiones	Brida ANSI 150#	Brida PN16, BSP/NPT hembra o macho
Pintura (color)	Naranja señalización (cuerpo de acero carbono)	Estándar Offshore, otros por encargo

*Depende del tamaño del apagallamas.

Condiciones Operativas:

Modelo	Presión Máxima Operativa (bar-a)	Temperatura Máxima Operativa (°C)	Combustión de Corta Duración
LCB	1.10	+60	Si
	1.50	+60	Si

Curvas de Flujo del Apagallamas LCB

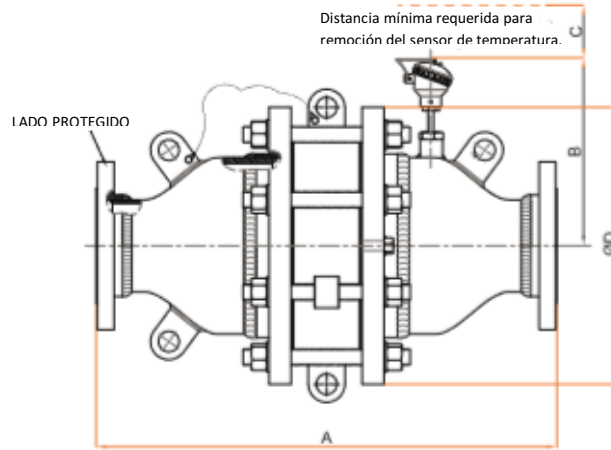
El rendimiento de pérdida de presión varía de acuerdo con el diseño particular del apagallamas.

Más informaciones están disponibles con el soporte técnico local de Elmac.

Serie LCB

Apagallamas de Deflagración En Línea de Combustión de Corta Duración

Dibujo Geral:



Diseño Concéntrico

Dimensiones:

DN (mm) / Pulgada	15 / 1/2"	20 / 3/4"	25 / 1"	32 / 1.1/4"	40 / 1.1/2"	50 / 2"	65 / 2.1/2"	80 / 3"	100 / 4"	125 / 5"	150 / 6"	200 / 8"	250 / 10"	300 / 12"
A (mm)	317	317	337	337	317	323	401	413	457	591	577	903	1221	1239
B máx (mm)	285	285	285	285	285	285	300	315	340	400	400	435	485	535
C mín (mm)	75	75	75	75	75	75	75	75	75	135	135	135	195	195
ØD (mm)	229	229	229	229	229	229	254	279	343	483	483	597	698	813
Peso aprox (kg)	22	23	23	24	23	25	32	41	64	120	123	216	311	417

*Las dimensiones presentadas arriba son para los modelos de presión operativa 1.10 bar-a.

C: Distancia mínima requerida para remoción del sensor de temperatura.

*Modelos con caperuza están disponibles con elementos parallamas más grandes para capacidades de flujo mejoradas.

Variaciones:

Item	Montaje estándar	Opciones*
Material del Cuerpo	Acero Carbono or Acero Inoxidable	Acero Carbono de Baja Temperatura, Acero carbono recubierto de PTFE, Acero Dúplex, Hastelloy
Material del Elemento	Aço Inoxidable	Hastelloy
Conexiones	Brida ANSI 150#	Brida PN16, BSP/NPT hembra o macho
Pintura (color)	Naranja señalización (cuerpo de acero carbono)	Estándar Offshore, otros por encargo
Sensor de Temperatura	Instalado en el lado desprotegido del elemento	Instalado en el lado desprotegido y protegido del elemento

*Depende del tamaño del apagallamas.

Condiciones Operativas:

Modelo	Presión Máxima Operativa (bar-a)	Temperatura Máxima Operativa (°C)	Combustión de Corta Duración
LCB	1.10	+60	Si

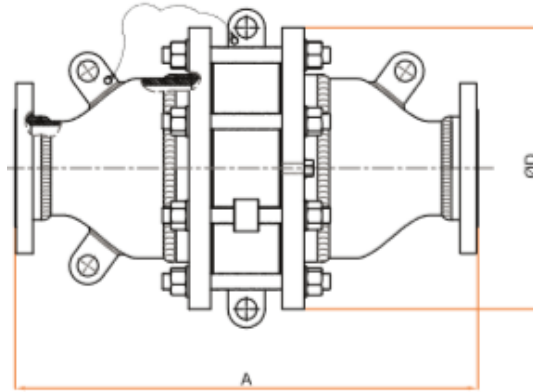
Curvas de Flujo de Apagallamas de Combustión de Corta Duración LCB

Los Apagallamas de Corta Duración LCB son equipados con un sensor de temperatura que permite el monitoreo continuo de la temperatura de la superficie del parallamas. El rendimiento de pérdida de presión varía de acuerdo con una configuración particular del apagallamas. Más informaciones están disponibles con el soporte técnico local de Elmac.

Serie LCB

Apagallamas de Deflagración En Línea de Alta Temperatura

Dibujo Geral:



Diseño Concéntrico

Dimensiones:

DN (mm) / Pulgada	15 / 1/2"	20 / 3/4"	25 / 1"	32 / 1.1/4"	40 / 1.1/2"	50 / 2"	65 / 2.1/2"	80 / 3"	100 / 4"	125 / 5"	150 / 6"	200 / 8"	250 / 10"	300 / 12"
A (mm)	327	327	347	347	327	333	411	423	467	601	587	913	1231	1249
ØD (mm)	229	229	229	229	229	229	254	279	343	483	483	597	698	813
Peso aprox (kg)	21	22	22	23	22	24	32	42	66	122	125	221	318	427

*Modelos con caperuza están disponibles con elementos parallamas más grandes para capacidades de flujo mejoradas.

Variaciones:

Item	Montaje estándar	Opciones*
Material del Cuerpo	Acero Carbono or Acero Inoxidable	Acero Carbono de Baja Temperatura, Acero carbono recubierto de PTFE, Acero Dúplex, Hastelloy
Material del Elemento	Aço Inoxidable	Hastelloy
Conexiones	Brida ANSI 150#	Brida PN16, BSP/NPT hembra o macho
Pintura (color)	Naranja señalización (cuerpo de acero carbono)	Estándar Offshore, otros por encargo

*Depende del tamaño del apagallamas.

Curvas de Flujo del Apagallamas de Alta Temperatura LCB

El rendimiento de pérdida de presión varía de acuerdo con el diseño particular del apagallamas.

Más informaciones están disponibles con el soporte técnico local de Elmac.

Soporte al Cliente

Tel: +44 (0) 1352 717 555

Email: sales@elmactech.com

Fax: +44 (0) 1352 717 642

Coast Road, Greenfield, Flintshire, CH8 9DP United Kingdom



Protecting People, Property and our Planet.