

# Serie SV



## Apagallamas Final de Línea para Servicio Liviano

Protecting People, Property and our Planet.

### Con Elementos Fijos

Los Apagallamas Final de Línea para servicio liviano de la serie SV de Elmac Technologies® son diseñados para instalarse al final de una tubería o en un respiradero de tanques donde pueden estar presentes gases o vapores inflamables. Los Apagallamas SV proporcionan una solución económica para situaciones en las que se requiere un producto simple y liviano. Las aplicaciones típicas incluyen la purga de gas de equipos, líneas de muestra y líneas de instrumentación.



### Principio de Funcionamiento

La serie SV de Apagallamas Final de Línea para servicio liviano utiliza elementos con pequeñas aberturas que permiten el paso de gases o vapores. Durante una deflagración, los productos de combustión se enfrían en la superficie del elemento por disipación de calor, lo que impide la continuación del proceso de combustión a través del pararrayos y dentro de la línea de ventilación protegida.

### Grupos de Explosión

Los Apagallamas Serie SV Elmac son certificados según ATEX para gases y vapores de los grupos de explosión IIA1, IIA, IIB1, IIB2 & IIB3.

### Cumplimiento de Normas

Los Apagallamas Elmac Technologies® han sido probados según EN ISO 16852 y certificados de acuerdo con la Directiva ATEX 2014/34/EU. El rendimiento real del dispositivo se verifica en las instalaciones de prueba internas de Elmac Technologies®.



### Experiencia de Elmac

Elmac Technologies® fabrica equipos de protección desde 1948 y ofrece niveles mejorados de protección contra llamas y explosiones para una amplia gama de aplicaciones.

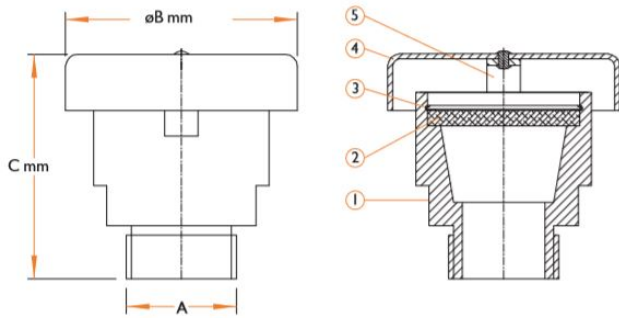
Elmac ofrece un liderazgo técnico considerable y, utilizando instalaciones de prueba junto con estudios de Dinámica de Fluidos Computacional (CFD - *Computational Fluid Dynamic*), emplea equipos de investigación reconocidos por desarrollar soluciones para las aplicaciones industriales más desafiantes.

### Características y Beneficios

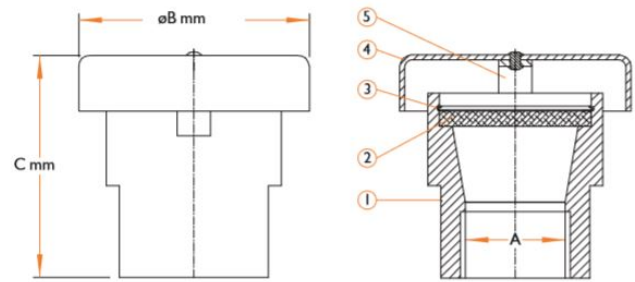
- Disponible de DN15 (½") a DN50 (2")
- Adecuado para gases y vapores de grupos de explosión hasta IIB3
- Apagallamas livianos em acero inoxidable
- Conexiones roscadas BSP / NPT según ISO 7-1
- Caperuza para protección del medio ambiente
- El equipo de Elmac puede asesorar sobre consultas de ubicación específicas.

## Dibujo Geral:

Modelos SV-MH con conexiones roscada BSP macho



Modelos SV-MH con conexiones roscada BSP/NPT hembra



## Especificaciones de Materiales:

Ref.	Descripción	Materiales
1	Cuerpo	Aluminio Mazak 3/LM6
2	Elemento Apagallamas	Acero Inoxidable
3	Anillo de Retención del Elemento	Aluminio
4	Caperuza de Protección	Aluminio
5	Clip de soporte de la caperuza	Resorte de acero

## Dimensiones:

DN (mm)	Dimensiones				Peso (kg)
	A (macho)	A (hembra)	$\varnothing B$ (mm)	C (mm)	
15 / 1/2"	1/2" BSP	1/2" BSPT/NPT	41	43	0.15
20 / 3/4"	3/4" BSP	3/4" BSPT/NPT	41	43	0.3
25 / 1"	1" BSP	1" BSPT/NPT	70	67/98*	0.3
50 / 2"	2" BSP	2" BSPT/NPT	112	72/115*	0.5

## Curvas de Flujo SV

Más informaciones están disponibles con el soporte técnico local de Elmac.

## Soporte al Cliente

Tel: +44 (0) 1352 717 555

Email: sales@elmactech.com

Fax: +44 (0) 1352 717 642

Coast Road, Greenfield, Flintshire, CH8 9DP United Kingdom



Protecting People, Property and our Planet.