

Serie UCA

Apagallamas de Detonación Inestable En Línea



Protecting People, Property and our Planet

Con Cuerpo Concéntrico & Elementos Reemplazables para Grupos de Explosión IIA1 & IIA1

Los Apagallamas de Detonación Inestable En Línea de la Serie UCA de Elmac Technologies® son diseñados para evitar propagación de explosiones de gas o vapor en tuberías bajo la condición más severa, la detonación inestable. Este tipo de apagallamas es especificado para uso en tuberías donde la distancia entre la fuente de ignición y el apagallamas es significativo y/o donde las detonaciones también son posibles.

Principio de Funcionamiento

La combinación de nuestra patente exclusiva el Sistema de Alta Aisipación de Energía (HEDS™) y los elementos de la tecnología E-Flow™ atenúan la onda de choque y extinguen la llama, mitigando los efectos de la explosión al prevenir su propagación. Lo apagallamas de la serie UCA usan Elementos de cinta ondulada optimizada que permite gas o vapor pasar con una pérdida de presión mínima. Diseñado para soportar presiones extremas que alcanzan velocidades supersónicas en un evento de detonación; la serie UCA ha sido desarrollado en línea con la política de larga data de Elmac con respecto a la provisión de la mejor seguridad para la protección de plantas y personal, manteniendo el rendimiento de flujo líder del mercado.

Grupos de Explosión

Los Apagallamas de Detonación Inestable UCA de Elmac son certificados según ATEX para gases y vapores de grupos de explosión IIA y IIA1.



Cumplimiento de Normas

Los Apagallamas de Detonación Inestable UCA de Elmac han sido probados según EN ISO 16852 y certificados de acuerdo con la Directiva ATEX 2014/34/EU.



Experiencia de Elmac

Elmac Technologies® fabrica equipos de protección desde 1948 y ofrece niveles mejorados de protección contra llamas y explosiones para una amplia gama de aplicaciones.

Elmac ofrece un liderazgo técnico considerable y, utilizando instalaciones de prueba junto con estudios de Dinámica de Fluidos Computacional (CFD - Computational Fluid Dynamic), emplea equipos de investigación reconocidos por desarrollar soluciones para las aplicaciones industriales más desafiantes.

Características y Beneficios

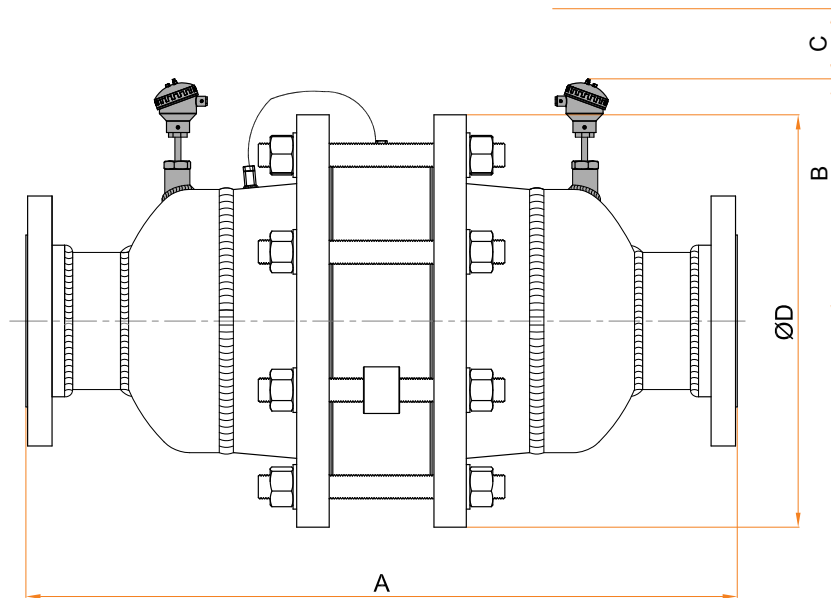
- Adecuado para Detonación Inestable, Detonación Estable y Deflagración
- Capacidades de flujo excepcionales con mínima pérdida de presión.
- Disponible en la opción de Combustión de Corta Duración
- Protección bidireccional
- El alto rendimiento facilita menores costos operativos continuos
- Sin restricciones de ubicación o necesidad de medidas de protección adicionales
- Liviano para facilitar la instalación y el mantenimiento.
- Elementos de cinta ondulada reemplazables y fáciles de limpiar.
- Tamaños y materiales para una amplia gama de aplicaciones
- Las conexiones incluyen opciones con bridas o roscadas.
- Instalación vertical o horizontal

Serie UCA

Apagallamas de Detonación Inestable

(com opción para combustión de corta duración)

Dibujo Geral:



Diámetros:

| Dimensiones (mm) | Presión Máx. de Operación (bara) | Temperatura Máx. de Operación (°C) | Connection Size DN (mm) | | | | | | | | | | | | | |
|---|----------------------------------|------------------------------------|-------------------------|------------|--------|---------|---------|---------|----------|----------|----------|----------|----------|----------|----------|--|
| | | | 25/40/50 / 1"/1.1/2"/2" | 65/ 2.1/2" | 80/ 3" | 100/ 4" | 150/ 6" | 200/ 8" | 250/ 10" | 300/ 12" | 350/ 14" | 400/ 16" | 450/ 18" | 500/ 20" | 600/ 24" | |
| A: Longitud Total | 1.10 | -20 to 60 | - | - | - | - | 641 | 749 | - | - | 1310 | 1375 | 1476 | 1786 | 1786 | |
| | 1.10 | -20 to 150 | - | - | - | - | - | - | - | - | 1320 | 1385 | - | - | - | |
| | 1.20 | -20 to 60 | 451 | 575 | 581 | 639 | - | - | 901 | 1035 | - | - | - | - | - | |
| | 1.40 | -20 to 150 | 471 | 585 | 591 | 649 | - | - | - | - | - | - | - | - | - | |
| | 1.30 | -20 to 150 | - | - | - | - | 661 | - | - | - | - | - | - | - | - | |
| | 1.50 | -20 to 60 | - | 585 | 591 | 649 | - | - | - | - | - | - | - | - | - | |
| | 1.60 | -20 to 60 | 471 | - | - | - | - | - | - | - | - | - | - | - | - | |
| D: Ø Diámetro | N/A | N/A | 229 | 254 | 279 | 343 | 483 | 597 | 698 | 813 | 927 | 1060 | 1168 | 1511 | 1511 | |
| B: Centro al sensor de temperatura (modelos de combustión de corta duración) | N/A | N/A | 285 | 300 | 315 | 340 | 280 | 435 | 485 | 535 | 585 | 635 | 687 | 840 | 840 | |
| C: Distancia mínima requerida | N/A | N/A | 75 | 75 | 75 | 75 | 100 | 135 | 195 | 195 | 195 | 195 | 215 | 375 | 375 | |
| Peso aprox. (kg) | N/A | N/A | 28 | 43 | 54 | 82 | 152 | 273 | 420 | 629 | 977 | 1366 | 1655 | 3205 | 3253 | |

NB: Opciones de configuración de bridas alternativas disponibles bajo pedido. Los pesos se dan para unidades estándar (las variantes de combustión de corta duración, alta temperatura y alta presión pueden ser diferentes).

Variaciones:

| Item | Montaje estándar | Opciones* |
|-----------------------|--|--|
| Material del Cuerpo | Acero Carbono or Acero Inoxidable | Acero Carbono de Baja Temperatura, Acero carbono recubierto de PTFE, Acero Dúplex, Hastelloy |
| Material del Elemento | Acero Inoxidable 316L | Hastelloy |
| Conexiones | Brida ANSI 150# | Brida PN16, BSP/NPT hembra o macho |
| Pintura (color) | Naranja señalización (cuerpo de acero carbono) | Estándar Offshore, otros por encargo |
| Sensor | Instalado en un solo lado del elemento | Instalado en ambos lados del elemento |

Elementos livianos

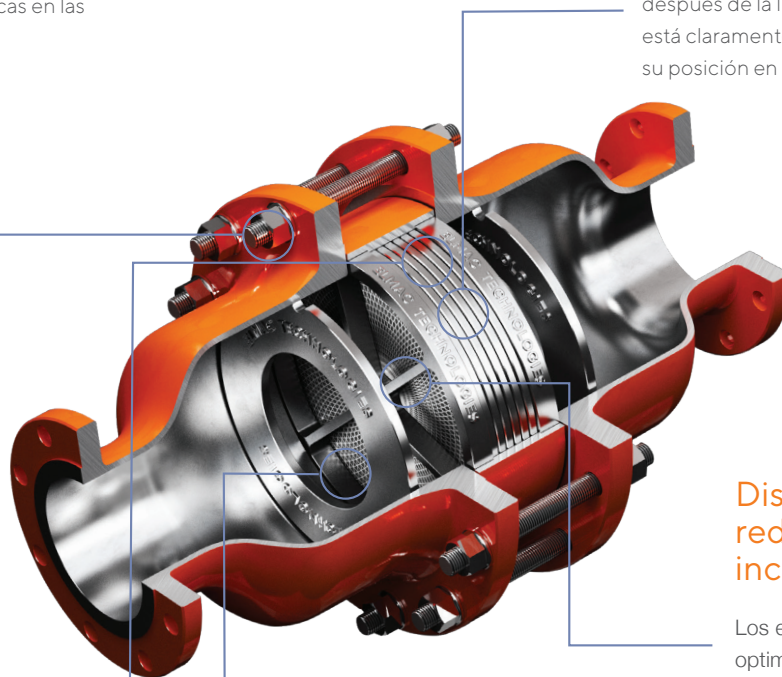
La carcasa de los elementos se puede quitar fácilmente desenroscando las tuercas en las bridas del elemento..

Elementos etiquetados*

Para garantizar una alineación correcta después de la limpieza, cada elemento está claramente etiquetado para indicar su posición en la carcasa.

Elementos separados para acceso completo

Una vez que la carcasa de los elementos está libre, el tornillo central (no representado) se puede soltar para permitir la limpieza de los elementos individualmente.



Diseñado para reducir las incrustaciones

Los elementos han sido optimizados para minimizar la resistencia al flujo y reducir las incrustaciones / obstrucciones.

Sistema de Disipación de alta Energía (HEDS™)

La tecnología patentada HEDS™ funciona como un sistema de atenuación de impactos y un deflector de energía, extendiendo el tiempo el cual el dispositivo puede suprimir una explosión y mejorar la eficiencia del apagallamas. La tecnología también ayuda a proteger los elementos de los desechos, extendiendo así cualquier período de mantenimiento requerido.

*Es importante que se sigan las instrucciones de instalación, operación y mantenimiento (IOM's) de Elmac cuidadosamente al retirar, limpiar y reemplazar los elementos.

Más Seguro

Reduce el riesgo al proteger contra los peores escenarios de explosión. Proporciona protección contra Detonación Inestable, Detonación Estable y Deflagración. También disponible con la protección adicional para Combustión de Corta Duración contra eventos de quema estabilizada.

Único

Mejor rendimiento de flujo y pérdida de presión del mundo; superior a los apagallamas de detonación estables. Mejores características de atenuación de la onda de choque y disipación de calor.

Bajo Costo

Los atributos de rendimiento definitivos facilitan costos de vida útil más bajos con una demanda de energía reducida que produce ahorros de costos operativos significativos y continuos.

Versátil

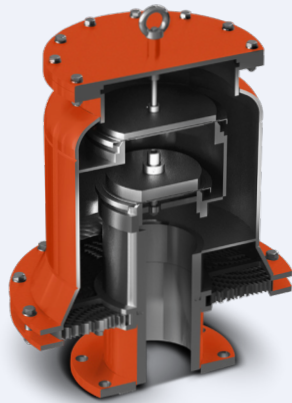
El diseño optimizado significa que no hay restricciones de ubicación or necesidad de protección adicional. Mantenimiento simplificado a través de elementos modulares, Reemplazables, fáciles de limpiar.

Certificado

Diseñado y fabricado según EN ISO 16852 y certificado de acuerdo con ATEX.

También disponible

Amplia gama de equipos de protección de presión y vacío



Válvulas FAB™

Válvula de Alívio de Presión y Vacío con Apagallamas Integrado

La série patentada FAB™ es una Válvula de Alívio de Presión y Vacío con Apagallamas Integrado RE-Flow™.

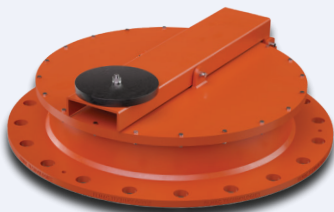
Diseñada para proteger tanques y equipos de proceso de presión / vacío excesivos y también de deflagraciones atmosféricas, la serie de Válvulas FAB™ conserva el producto y reduce la contaminación por pérdidas por evaporación. Generalmente son requeridos por las normas EPA, API 2000 y ISO 28300 en aplicaciones de ventilación.



Válvulas de Alívio de Presión y Vacío

Las Válvulas de Alívio de Presión y Vacío (PVRVs) de Elmac son livianas y fáciles de manejar e instalar.

Con un diseño optimizado, alto rendimiento y capacidad de flujo, presentan un sellado superior y una baja fuga que cumple con los requisitos de API 2000 y ISO 23800. Una solución rentable y de calidad para una pérdida mínima de producto, mantenimiento reducido y una amplia gama de aplicaciones.



Válvulas de Emergencia

Los Válvulas de Emergencia (ERVs) se instalan en tanques de almacenamiento para permitir el flujo de emergencia debido al requisito de ventilación excesiva de un incendio que quema alrededor de un tanque de almacenamiento. Esto elimina una costosa ruptura del tanque, proporcionando ventilación de emergencia por presión interna anormal más allá de la capacidad de la ventilación de alivio de presión.

Suporte Local

Tel: +44 (0) 1352 717 555

Email: sales@elmactech.com

Fax: +44 (0) 1352 717 642

Coast Road, Greenfield, Flintshire, CH8 9DP United Kingdom



Protecting People, Property and our Planet