

Série UCB

Corta-Chamas de Detonação Instável Em Linha



Protecting People, Property and our Planet

Com Corpo Concêntrico & Elementos Removíveis para Grupos de Explosividade IIB3, IIB2, IIB1, IIA & IIA1

Os Corta-Chamas de Detonação Em Linha Série UCB da Elmac Technologies® são projetados para evitar a propagação de explosões de gás ou vapor em tubulações sob a condição mais severa, a Detonação Instável. Este tipo de Corta-Chamas é especificado para uso em tubulação onde a distância entre a fonte de ignição e o Corta-Chamas é significativa e/ou onde as detonações são possíveis.

Princípio de Operação

A combinação de nossas tecnologias patenteadas Sistema de Dissipação de Alta Energia (HEDS™) e elementos de tecnologia E-Flow™ reduz a pressão da onda de choque e extinguem a chama, atenuando os efeitos de uma explosão, impedindo sua propagação. O Corta-Chamas da Série UCB usa elementos de fita ondulada otimizada que permite a passagem de gás ou vapor com perda de carga mínima. Projetado para suportar pressões extremas que alcançam velocidades supersônicas em um evento de detonação, A Série UCB foi desenvolvida de acordo com a política de longa data da Elmac em relação ao fornecimento da melhor segurança para a proteção da planta e do pessoal, mantendo o desempenho de vazão líder de mercado.

Grupos de Explosividade

Os Corta-Chamas de Detonação Instável UCB da Elmac são certificados acordo ATEX para gases e vapores de grupos de explosividade IIB3, IIB2, IIB1, IIA1 & IIA.

Características e Benefícios

- Adequado para Detonação Instável, Detonação Estável e Deflagração
- Capacidades de vazão excepcionais com perda de carga mínima
- Opção para combustão de curta duração
- Proteção bidirecional
- Alto desempenho facilitando menores custos operacionais contínuos



Normas de Conformidade

Os Corta-Chamas de Detonação Instável UCB da Elmac foram testados acordo EN ISO 16852 e certificados conforme Diretiva ATEX 2014/34/EU.



Experiência Elmac

A Elmac Technologies® fabrica equipamentos de proteção desde 1948 e traz níveis aprimorados de proteção contra chamas e explosão para uma ampla variedade de aplicações.

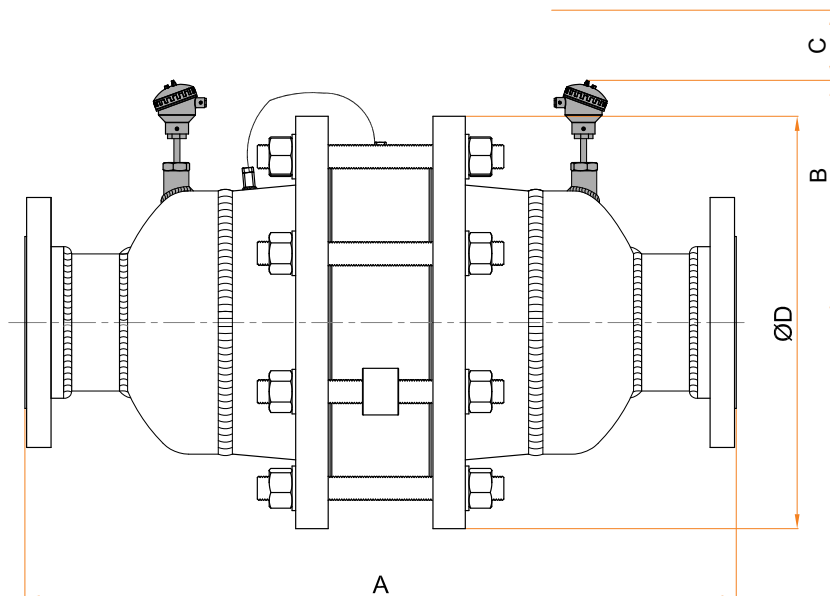
A Elmac oferece uma considerável liderança técnica e, usando instalações de teste juntamente com recursos de Dinâmica dos Fluidos Computacional (CFD - Computational Fluid Dynamic), emprega equipes de pesquisa renomadas para desenvolver soluções para as mais desafiadoras aplicações industriais.

- Sem restrições de instalação ou necessidade de medida de proteção adicional
- Leve para facilitar a instalação e manutenção
- Elementos corta-chamas singulares e removíveis para fácil limpeza e manutenção
- Tamanhos e materiais para atender uma ampla gama de aplicações
- Disponível com conexões flangeada ou roscada

Série UCB

Corta-Chamas de Detonação Instável Concêntrico

Desenho Geral:



Dimensões

Dimensões (mm)	Pressão Máx. de Operação (bara)	Temperatura Máx. de Operação (°C)	Diâmetro da Conexão DN (mm)							
			25/40/50/ 1"/1.1/2"/2"	65	80	100	150	200	250	300
A: Comprimento Total	1.10	-20 to 60	471	585	591	649	651	759	911	1035
	1.50	-20 to 60	-	-	-	659	-	-	-	-
	1.20	-20 to 150	-	-	-	659	-	-	-	-
D: Ø Diâmetro	N/A	N/A	229	254	279	343	483	597	698	813
B: Centro até sensor de temperatura (modelos de combustão de curta duração)	N/A	N/A	285	300	315	340	280	435	485	535
C: Distância mínima necessária	N/A	N/A	75	75	75	75	100	135	195	195
Peso aprox. (kg)	N/A	N/A	27	44	55	83	154	277	426	629

NB: Opções alternativas de configuração de flanges disponíveis mediante solicitação. Os pesos informados referem-se à unidades padrão (combustão de curta duração, variações de alta temperatura e alta pressão podem ser diferentes).

Variações

Item	Montagem Padrão	Opções*
Material do Corpo	Aço Carbono ou Aço Inoxidável	Aço Carbono de Baixa Temperatura, Aço Carbono revestido em PTFE, Duplex, Hastelloy
Material do Elemento	Aço Inoxidável 316L	Hastelloy
Conexões	Flange ANSI 150# RF ou FF	Flange PN16, Rosca BSP/NPT fêmea ou macho
Pintura (cor)	Laranja sinalização (corpo em aço carbono)	Padrão Offshore, outras sob consulta
Conexões adicionais	Nenhum	Dreno, conexão para sensor, outros sob consulta

Elementos leves

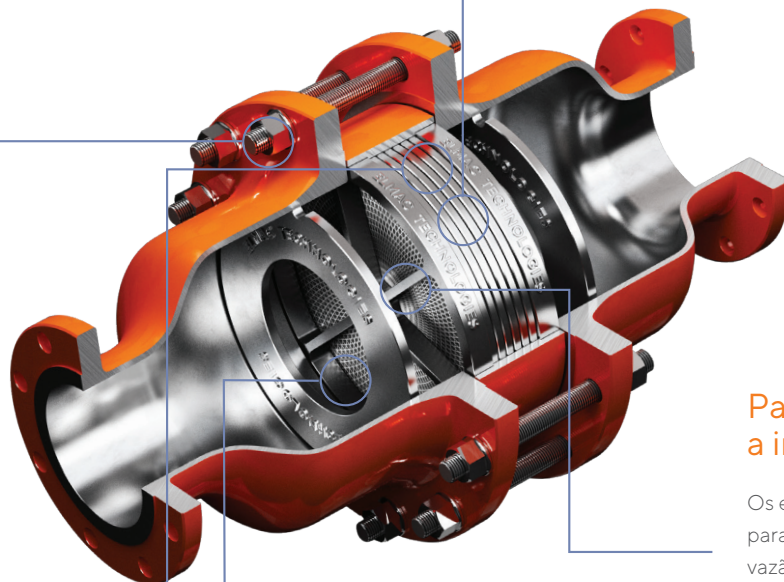
A armação do elemento pode ser facilmente removida, retirando as porcas dos flanges do elemento.

Elementos separados para acesso completo

Uma vez que a armação dos elementos esteja livre, o parafuso central (não ilustrado) pode ser retirado para permitir a limpeza dos elementos individualmente.

Elementos marcados*

Para garantir a montagem correta após a limpeza, cada elemento é claramente marcado para indicar sua posição.



Padrão para reduzir a incrustação

Os elementos foram otimizados para minimizar a resistência à vazão e reduzir incrustação / entupimento.

Sistema de Dissipação de Alta Energia (HEDS™)

A tecnologia patenteada HEDS™ funciona como um sistema de redução de pressão da onda de choque e um defletor de energia, estendendo o tempo pelo qual o dispositivo pode suprimir uma explosão e aumentar a eficiência dos corta-chamas. A tecnologia também ajuda a proteger os elementos de detritos, estendendo assim os ciclos de manutenção.

* É importante que os manuais de instalação, operação e manutenção da Elmac (IOM's) sejam seguidos cuidadosamente ao remover, limpar e substituir os elementos.

Mais Seguro

Reduz o risco protegendo os processos contra cenários de explosão de pior caso. Fornece proteção contra Detonação Instável, Detonação Estável e Deflagração. Também disponível com proteção adicional contra Combustão de Curta Duração para eventos de queima estabilizada.

Único

Melhor desempenho de vazão e perda de carga do mundo; superior aos Corta-Chamas de Detonação Estável. Melhor redução de pressão da onda de choque e características de dissipação de calor.

Baixo Custo

Atributos de desempenho que facilitam menores custos de vida útil com redução da demanda de energia, gerando economias de custo operacionais significativas e contínuas.

Versátil

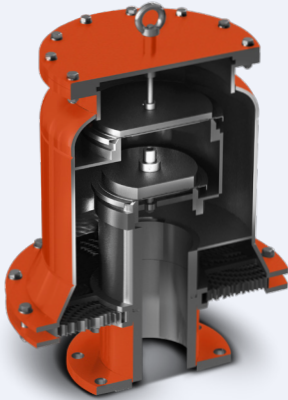
O design otimizado significa que não há restrições de instalação ou necessidade de medida de proteção adicional. Manutenção simplificada através de elementos modulares, removíveis e de fácil limpeza.

Certificado

Projetado e fabricado acordo EN ISO 16852 e certificado conforme ATEX.

Também disponível

Ampla gama de equipamentos para proteção contra pressão e vácuo



Válvulas FAB™

Válvula de Alívio de Pressão y Vacío con Apagallamas Integrado

A série patenteada FAB™ é uma Válvula de Alívio de Pressão e Vácuo com Corta-Chamas Integrado RE-Flow™.

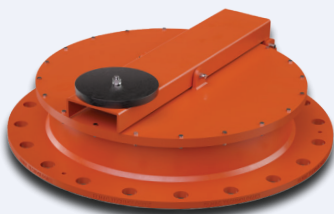
Projetada para proteger tanques e equipamentos de processo contra pressão / vácuo excessivos e também contra deflagrações atmosféricas, a série de Válvulas FAB™ conserva o produto e reduz a poluição causada por perdas por evaporação em tanques de armazenamento. Estes equipamentos normalmente são exigidos pelas normas EPA, API 2000 e ISO 28300 em aplicações de ventilação.



Válvulas de Alívio de Pressão e Vácuo

As Válvulas de Alívio de Pressão e Vácuo (PVRVs) da Elmac são leves, fáceis de manusear e instalar.

Com design otimizado, alto desempenho e capacidade de vazão, apresentam vedação superior e baixo vazamento que atendem aos requisitos das normas API 2000 e ISO 23800. Uma solução econômica e de qualidade para perda mínima de produto, manutenção reduzida e ampla gama de aplicações.



Respiros de Emergência

Os Respiros de Emergência (ERVs) são instalados nos tanques de armazenamento para aliviar a vazão de emergência devido à exigência excessiva de ventilação de um incêndio que queima ao redor de um tanque. Isso elimina uma dispendiosa ruptura do tanque, fornecendo ventilação de emergência contra pressão interna anormal além da capacidade da ventilação de alívio de pressão.

Suporte Técnico Local

Contato: André Henrique

Tel: +55 21 96727-1425

E-mail: andre.henrique@elmactech.com

Estrada do Tingui 68 - Sl. 203

Campo Grande, Rio de Janeiro - CEP: 23075-007



Protecting People, Property and our Planet