

Série LCB

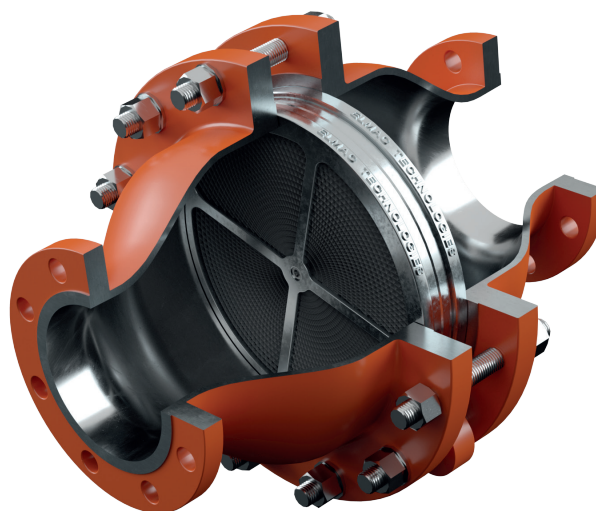
Corta-Chamas de Deflagração Em Linha



Protecting People, Property and our Planet

Com Elementos Singulares e Removíveis para Grupos de Explosividade IIA1, IIA, IIB1, IIB2 & IIB3

Os Corta-Chamas de Deflagração Em Linha LCB Elmac Technologies® são projetados para evitar a propagação de chama em tubulação. Ao localizar o corta-chamas próximo à fonte de ignição, qualquer chama ou explosão é confinada para a área imediata. Os Corta-Chamas LCB podem ser fornecidos nas opções para alta pressão, alta temperatura e combustão de curta duração.



Princípio de Operação

Para uma deflagração em tubulação sem chama estabilizada, os produtos de combustão são resfriados na superfície do elemento por dissipação de calor, impedindo a continuação do processo de combustão através do corta-chamas e no sistema de tubulação protegida.

No caso de uma chama se estabilizar no elemento corta-chamas, um aumento súbito de temperatura pode ser detectado por um sistema de controle/monitoramento e medidas de proteção secundária ativada para interromper o fluxo da mistura inflamável.

Grupos de Explosividade

Os Corta-Chamas LCB Elmac são certificados acordo ATEX para os grupos de explosividade IIA1, IIA, IIB1, IIB2 & IIB3.

Normas de Conformidade

Os Corta-Chamas Elmac Technologies® foram testados acordo EN ISO 16852 e certificado conforme Diretiva ATEX 2014/34/EU.



Experiência Elmac

A Elmac Technologies® fabrica equipamentos de proteção desde 1948 e traz níveis aprimorados de proteção contra chamas e explosão para uma ampla variedade de aplicações.

A Elmac oferece uma considerável liderança técnica e, usando instalações de teste juntamente com recursos de Dinâmica dos Fluidos Computacional (CFD - Computational Fluid Dynamic), emprega equipes de pesquisa renomadas para desenvolver soluções para as mais desafiadoras aplicações industriais.

Características e Benefícios

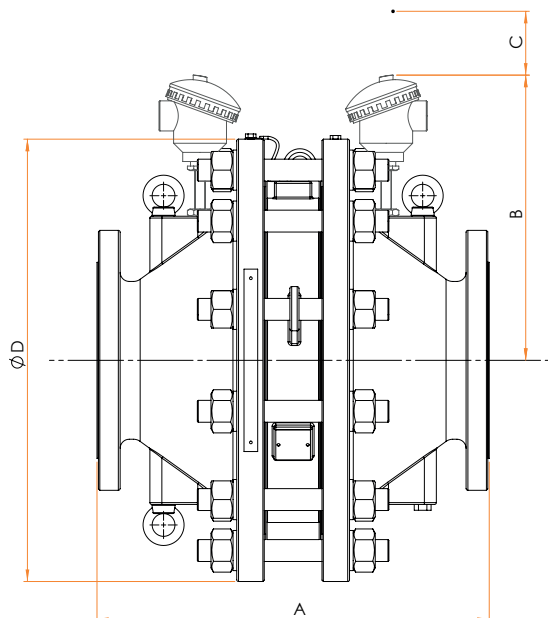
Os Corta-Chamas LCB incorporam a tecnologia de fita frisada no elemento corta-chamas, cuja matriz de metal foi otimizada para garantir as características de vazão vs perda de carga líder de mercado.

- Capacidade de vazão excepcional com perda de carga mínima
- Combustão de curta duração para aviso antecipado de eventos de queima estabilizada
- Padrão Concêntrico e proteção bidirecional
- Disponível nas opções para pressão e temperatura elevadas
- Elementos corta-chamas singulares e removíveis para fácil limpeza e manutenção
- Design de elemento menos suscetível a incrustação e entupimento
- Tamanhos e materiais para atender uma ampla gama de aplicações
- Disponível com conexões flangeada ou roscada

Série LCB

Corta-Chamas de Deflagração Em Linha

Desenho Geral:



Dimensões:

DN (mm) / Polegada	Pressão Máx. de Operação (bar-a)	Temperatura Máx. de Operação (°C)	Diâmetro da Conexão DN (mm)						
			50	80	100	150	200	250	300
A: Comprimento Total	1.10	60	304	354	360	430	450	480	500
	1.10	150	314	364	370	440	460	490	510
	1.50	60	314	364	370	-	-	-	-
D: Ø Diâmetro			230	279	345	485	595	700	815
B: Centro até sensor de temperatura (modelos de combustão de curta duração)			258	283	304	340	382	430	466
C: Distância mínima necessária			55	75	75	135	135	185	185
Peso aprox. (kg)			28	40	61	117	192	262	371

NOTAS

- Os pesos são dados para as unidades padrão (queimaduras de curto prazo, temperaturas altas e variantes de alta pressão podem ser diferentes).
- As dimensões B & C podem ser reduzidas se o sensor de temperatura for instalado num ângulo (45° para o centro morto superior).

Variações:

Item	Montagem Padrão	Opções*
Material do Corpo	Aço Carbono ou Inoxidável	Aço Carbono de Baixa Temperatura, Aço Carbono Revestido em ECTFE, Duplex, Hastelloy
Material do Elemento	Aço Inoxidável	Hastelloy
Conexões	Flange ANSI 150# RF ou FF	Flange PN16, Rosca BSP/NPT fêmea ou macho
Pintura (cor)	Laranja sinalização (corpo em aço carbono)	Padrão Offshore, outras sob consulta

*Depende do diâmetro do corta-chamas.

Suporte Técnico Local

Contato: André Henrique
 Tel: +55 21 96727-1425
 E-mail: andre.henrique@elmactech.com
 Estrada do Tingui 68 - Sl. 203
 Campo Grande, Rio de Janeiro - CEP: 23075-007



Protecting People, Property and our Planet