

Serie DFC

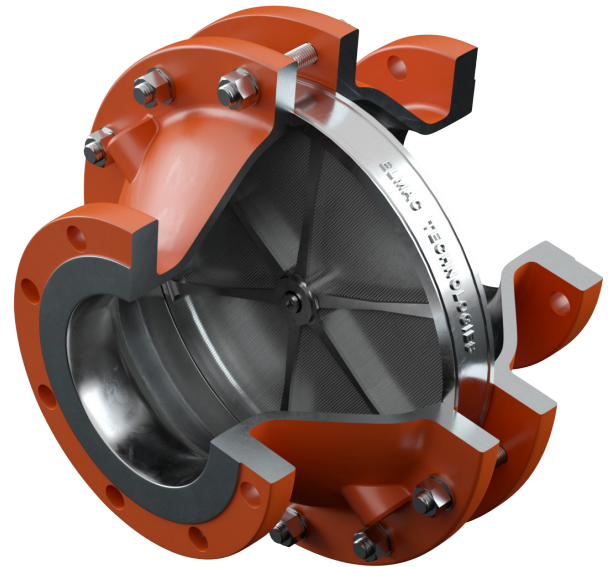
Apagallamas de Deflagración En Línea



Protecting People, Property and our Planet

Con Elementos Reemplazables para Grupos de Explosión IIB & IIC

Los Apagallamas de Deflagración En Línea de la Serie DFC de Elmac Technologies® son diseñados para evitar la propagación de llamas en mezclas de gases o vapores. Al ubicar el apagallamas cerca de la fuente potencial de ignición, cualquier llama o explosión se limita al área inmediata y se extingue.



Principio de Funcionamiento

En caso de deflagración, los productos de combustión se enfrían en la superficie del elemento por disipación de calor, evitando la continuación del proceso de combustión a través del apagallamas y en la línea protegida. En consecuencia, la llama no puede pasar a través del apagallamas, y posteriormente se contiene o se extingue.

Experiencia de Elmac

Elmac Technologies® fabrica equipos de protección desde 1948 y ofrece niveles mejorados de protección contra llamas y explosiones para una amplia gama de aplicaciones.

Elmac ofrece un liderazgo técnico considerable y, utilizando instalaciones de prueba junto con estudios de Dinámica de Fluidos Computacional (CFD - Computational Fluid Dynamic), emplea equipos de investigación reconocidos por desarrollar soluciones para las aplicaciones industriales más desafiantes.

Grupos de Explosión

Los Apagallamas DFB de Elmac son certificados según ATEX para gases y vapores de grupos de explosión IIB1, IIB2 & IIB3.

Cumplimiento de Normas

Los Apagallamas Elmac Technologies® han sido probados según EN ISO 16852 y certificados de acuerdo con la Directiva ATEX 2014/34/EU.

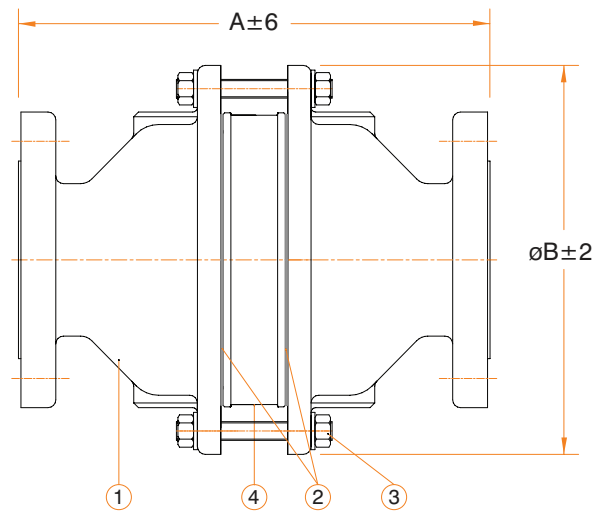
El rendimiento real del dispositivo se verifica en las instalaciones de prueba internas de Elmac Technologies®.



Características y Beneficios

- Gran variedad de tamaños y materiales para una amplia gama de aplicaciones
- Elementos reemplazables
- Protección bidireccional
- El equipo técnico de Elmac puede asesorar sobre consultas de ubicación específicas

Dibujo Geral:



Especificaciones de Material

| Ref | Descripción | Acero Carbono* | Aço Inoxidable* |
|-----|-----------------------|------------------|------------------|
| 1 | Cuerpo | Acero Carbono | Acero Inoxidable |
| 2 | Juntas | Klingsil C4400 | Klingsil C4400 |
| 3 | Pernos/Tuercas | Acero Carbono | Acero Inoxidable |
| 4 | Carcasa del Elemento | Acero Carbono | Acero Inoxidable |
| 4 | Elementos | Acero Inoxidable | Acero Inoxidable |
| 4 | Tornillo del Elemento | Acero Inoxidable | Acero Inoxidable |

| NB (mm)/ Pulgada | 25 | 40 | 50 | 80 | 100 | 150 |
|------------------|-----|-----|-----|-----|-----|-----|
| Ø Elemento (mm) | 137 | 137 | 137 | 189 | 237 | 339 |
| øA (±2) mm | 213 | 213 | 243 | 303 | 313 | 363 |
| B (±5) mm | 185 | 185 | 185 | 250 | 310 | 430 |
| Peso aprox (kg) | 16 | 17 | 18 | 29 | 44 | 80 |

Límites de Operación

| NB (mm)/ Pulgada | 25 | 40 | 50 | 80 | 100* | 150 |
|--|------|------|------|------|------|------|
| Temperatura | 60 | 60 | 60 | 60 | 60 | 60 |
| Presión (bara) | 1.10 | 1.10 | 1.10 | 1.10 | 1.10 | 1.20 |
| Razón Longitud de la tubería/diámetro(L/D) | 30 | 30 | 30 | 10 | 10 | 10 |

Soporte al Cliente

Tel: +44 (0) 1352 717 555

Email: sales@elmactech.com

Dirección: Coast Road, Greenfield, Flintshire, CH8 9DP United Kingdom



Protecting People, Property and our Planet